

TAMIS VIBRANT POUR POUSSIÈRES

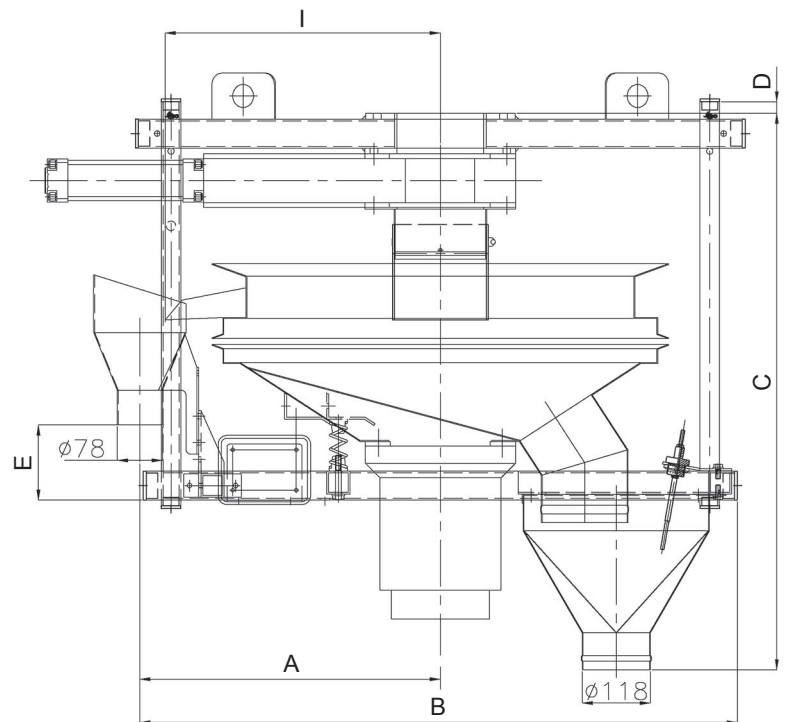
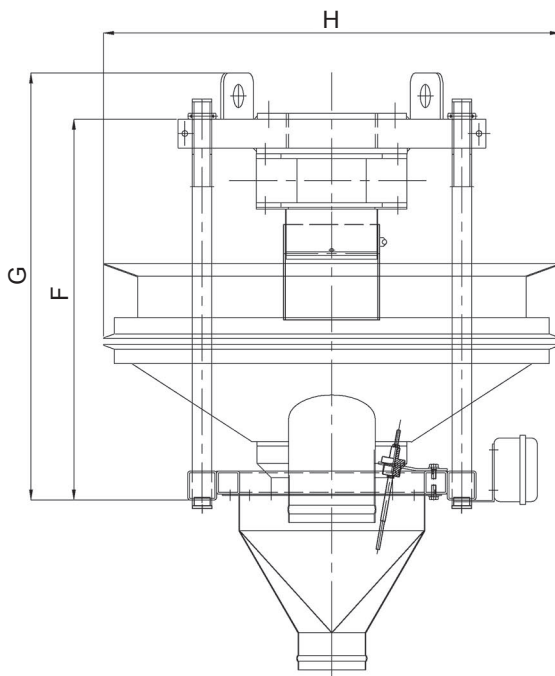
VBA 600-800

CARACTÉRISTIQUES TECHNIQUES

DONNÉES	U.M.	600	800
Puissance électrique	kW	0,48	0,48
Force centrifuge	N	4.121	5.886
Nombre de tamis pour criblage	Nbre	1	
Surface de criblage	en m ²	0,264	0,36
Moto-vibreux	Type	MV 112/2	MV 116/2
Poids	kg	125	135

CARACTÉRISTIQUES DE FABRICATION

- Structure autoportante prête à fixer à la trémie d'alimentation de la presse.
- Fond plat incliné.
- Fonctionnement complètement automatique et indépendant.



Mod./Haut- teurs	A	B	C	D	E	F	G	H	I
600	441	956	905	80	55	600	680	670	385
800	521	1.036	965	20	130	660	740	792	483

UTILISATION

- Criblage de contrôle des poussières atomisées en cours d'alimentation des presses.

ACCESSOIRES

- Système de nettoyage du tamis.

Les données sont indicatives - Les valeurs garanties sont fournies par Vibrotech s.r.l. sur demande - Toute reproduction, même partielle, est interdite.