

## TAMIS VIBRANT POUR POUSSIÈRES ET LIQUIDES

VB2 450-600

## CARACTÉRISTIQUES TECHNIQUES

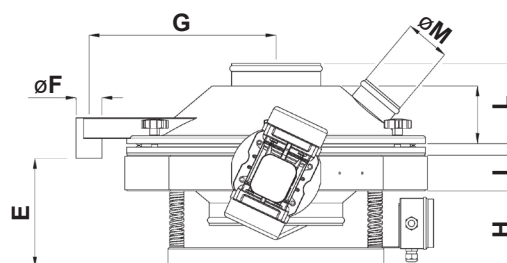
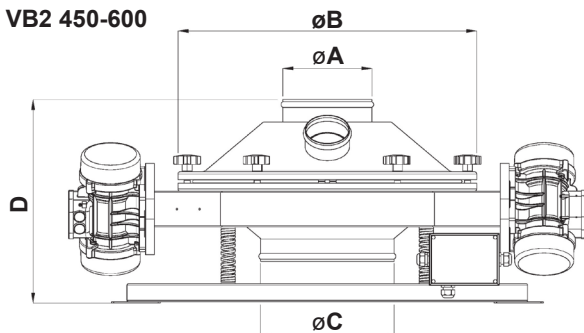
DATI	U.M.	450	600
Nombre de tamis pour criblage	Nbre	1	
Surface de criblage	m <sup>2</sup>	0.104	0.264
Puissance électrique	kW	0.18+0.18	0.16+0.16
Force centrifuge	N	374	388
Moto-vibreur	Type	MVE 200/3	MVE 200/4
Poids	Kg	45	90

## CARACTÉRISTIQUES DE FABRICATION

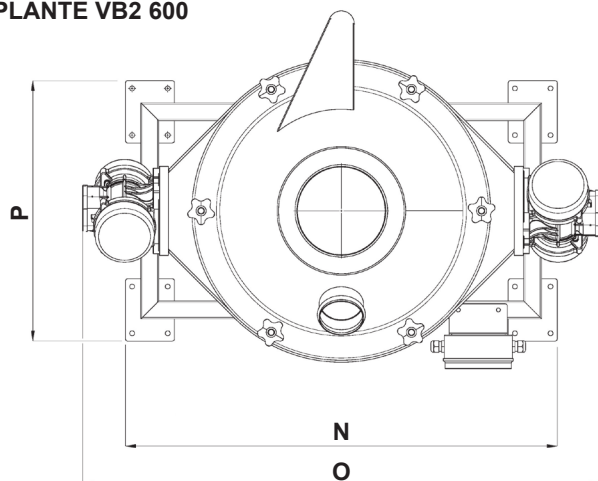
- Fond ouvert avec évacuation alignée à l'alimentation
- Motovibreurs latéraux, degré de protection IP65, certifiés ATEX zone 22
- Pièces en contact avec le produit en acier inox AISI 304
- Châssis en acier au carbone végétal peint RAL 7035



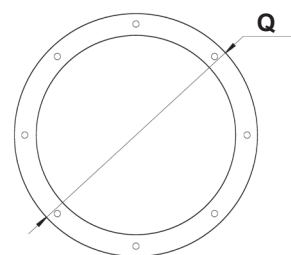
VB2 450-600



PLANTE VB2 600



PLANTE VB2 450



Mod./Quote	øA	øB	øC	D	E	øF	G	H	I	L	øM	N	O	P	Q
450	200	454	300	312	179	60	303	108	50	135			870		455
600	200	671	300	457	244	60	420	171	80	180	100	970	1162	585	

## UTILISATION

- Criblage de la poussière
- Alimentation des presses
- Évacuation des moulins

Les données sont indicatives - Les valeurs garanties sont fournies par Vibrotech s.r.l. sur demande - Toute reproduction, même partielle, est interdite.