

## TAMIS VIBRANT POUR POUSSIÈRES ET LIQUIDES

VAR 600X900

## CARACTÉRISTIQUES TECHNIQUES

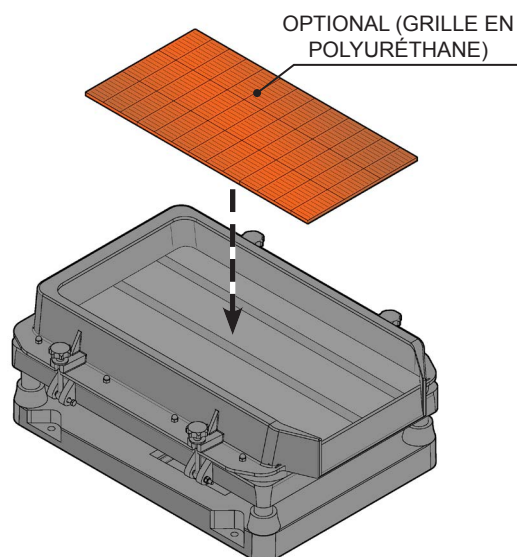
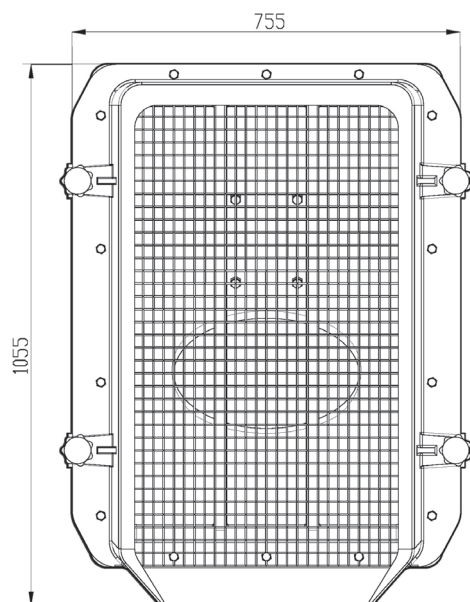
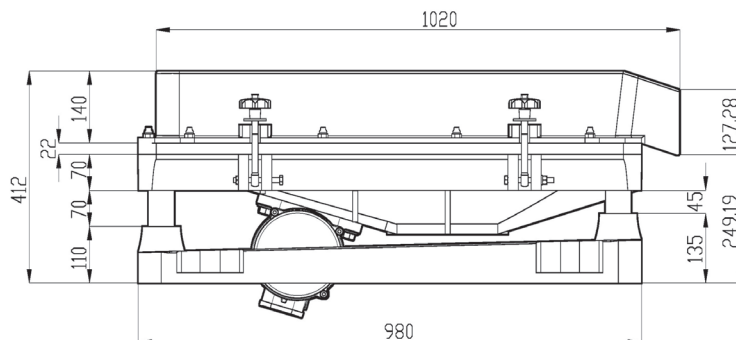
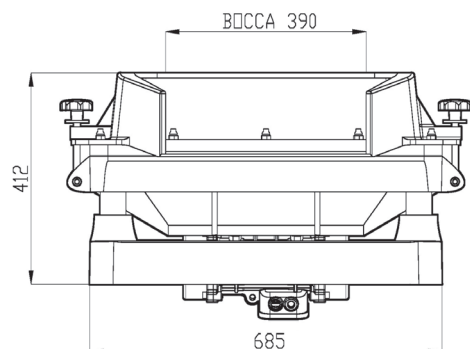
DATI	U.M.	600X900
Nombre de tamis pour criblage	n.	1
Surface de criblage	m <sup>2</sup>	0,4
Puissance électrique	kW	0,75
Force centrifuge	N	7845
Moto-vibreur	Type	MVE 800/3
Poids	kg	265

## CARACTÉRISTIQUES DE FABRICATION

- Corps en aluminium
- Grande vidange centrale
- Système élastique avec antivibratoires en caoutchouc
- Motovibrateur unidirectionnel avec lubrification long life
- Châssis porte-toile indépendant



## VERSION STANDARD AVEC RÉSEAU



## UTILISATION

- Tamisage grossier barbotine au niveau de la vidange du broyeur
- Tamisage au niveau de la vidange des petits atomiseurs

Les données sont indicatives - Les valeurs garanties sont fournies par Vibrotech s.r.l. sur demande - Toute reproduction, même partielle, est interdite.

## ACCESSOIRES ET VARIANTES

- Grille tamisante en polyuréthane
- Chariot de soutien