

AGITATEUR SUR CHARIOT À ROULETTES

AGC

CARACTÉRISTIQUES TECHNIQUES

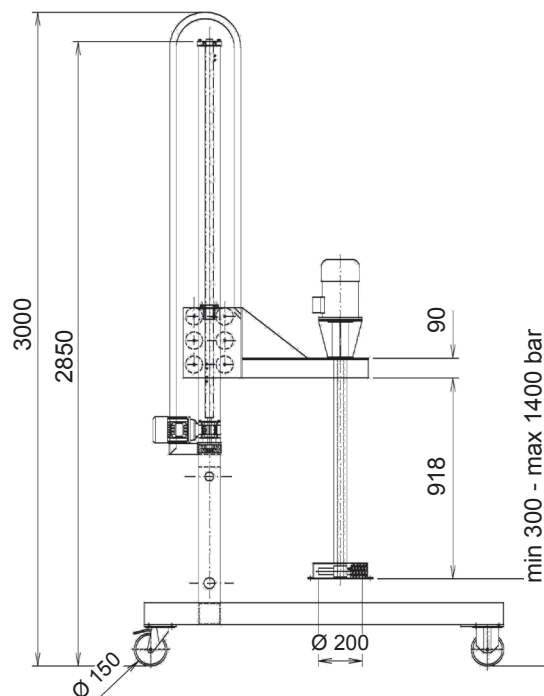
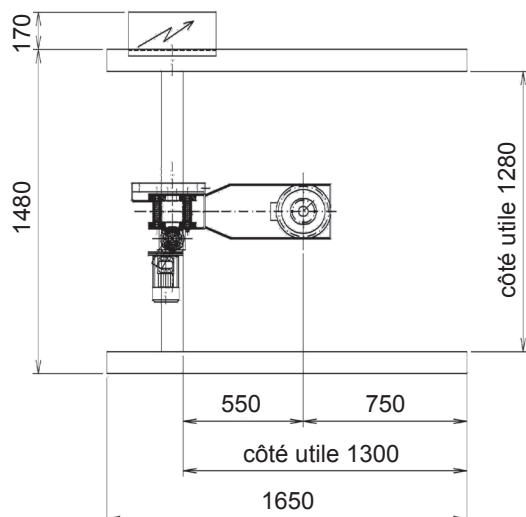
Version murale	Modèle			
	AGC 1	AGC 3	AGC 5	AGC 7
Puissance (kW)	1.1	2.2	4.0	5.5
Moteur 6 pôles (tr/min)	1 000 m			
Moteur 4 pôles	1500			
Moteur 2 pôles	3000			
Ø Roue	130/150			150/180
Inverseur	OPTION			
Poids (kg)	350	380	420	450

SPECIFICATIONS TECHNIQUES

- Montée et descente commandées par un motoréducteur
- Fin de course supérieure et inférieure dans le chariot de levage
- Câbles d'alimentation des composants en mouvement, insérés dans une chaîne spécifique
- Tableau électrique de commande fixé à bord de la machine, équipé de :
 - Interrupteur général
 - Sélecteur de montée et descente
 - Boutons de marche et arrêt
 - Éventuelle potentialisation pour le réglage de la vitesse, pour les modèles équipés d'inverseur

CARACTÉRISTIQUES DE FABRICATION

- Grand chariot en acier INOX
- Arbre d'agitation en acier Inox Aisi 304
- Montée et descente au moyen d'une vis sans fin commandée par un Motoréducteur de 0,37 kW
- Protection pour arbre et roues en acier inox ou, en alternative, protections périmétriques en acier au carbone peintes au feu avec double interrupteur de sécurité.
- Micro-interrupteurs de sécurité sur excursion minimale, maximale.



UTILISATION

- Sur les lignes d'émailage

AVANTAGES

- Grande polyvalence due à la facilité de déplacement et à la possibilité de mélanger, avec un seul groupe, plusieurs cuves

Les données sont indicatives - Les valeurs sont fournies par Vibrotech s.r.l. sur demande - Toute reproduction, même partielle, est interdite.