

## TAMIS VIBRANT POUR ÉMAUX

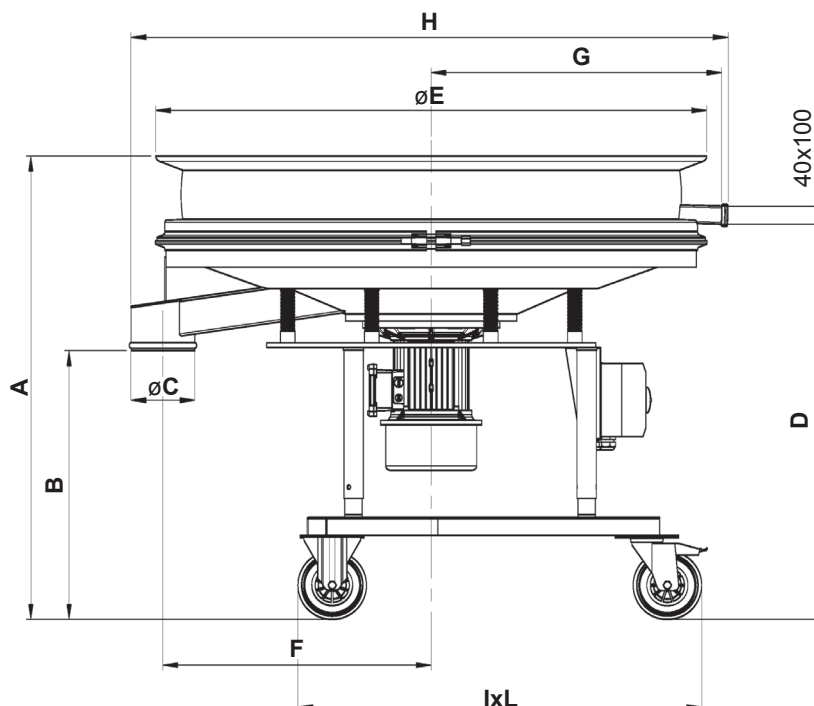
VSL 800 - 900 - 1200 -1500 1/Y

## CARACTÉRISTIQUES TECHNIQUES

DONNÉES	U.M.	1500	1200	900	800
Nombre de tamis pour criblage	Nbre	1			
Surface de criblage	m <sup>2</sup>	1.575	0,932	0,587	0,36
Puissance électrique	kW	2,75	1,25	0,73	0,48
Force centrifuge	N	25.000	12.753	10.300	5.886
Moto-vibreur	Type	MV 155/2	MV 145/2	MV 125/2	MV 116/2
Poids	kg	200	135	100	70

## CARACTÉRISTIQUES DE FABRICATION

- Chariot en acier inox AISI 304 avec une roue pivotante
- Tubes télescopiques pour le réglage en hauteur du tamis
- Parties en contact avec le produit : AISI 304 L – rugosité  $\leq 0,5 \text{ Ra}_{\mu}$
- Degré de protection : IP65
- Bande supérieure avec une bouche à tampon en caoutchouc
- Système de serrage : demi-coquilles avec tirants



Mod./Hauteurs	A	B	∅C	D	∅E	F	G	H	I	L
800 1/Y	949 ÷ 1145	600 ÷ 800	76.1	840 ÷ 1040	796	462	431	943	680	740
900 1/Y	945 ÷ 1149	580 ÷ 780	101.6	829 ÷ 1029	992	525	529	1119	884	942
1200 1/Y	1015 ÷ 1215	589 ÷ 789	139.7	866 ÷ 1066	1206	587	636	1206	884	942
1500 1/Y	1081-1281	580-780	200	932-1132	1546	870	806	1790	1145	1244

## UTILISATION

- Criblage des émaux céramiques

Les données sont indicatives - Les valeurs garanties sont fournies par Vibrotech s.r.l. sur demande - Toute reproduction, même partielle, est interdite.