

## TAMIS VIBRANT POUR POUSSIÈRES

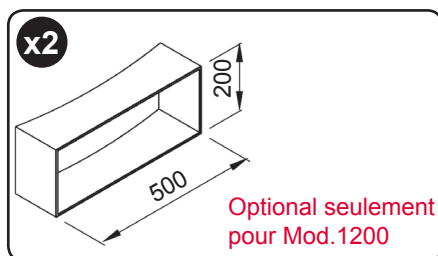
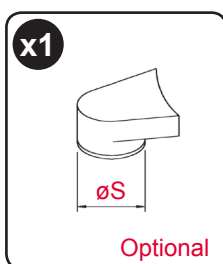
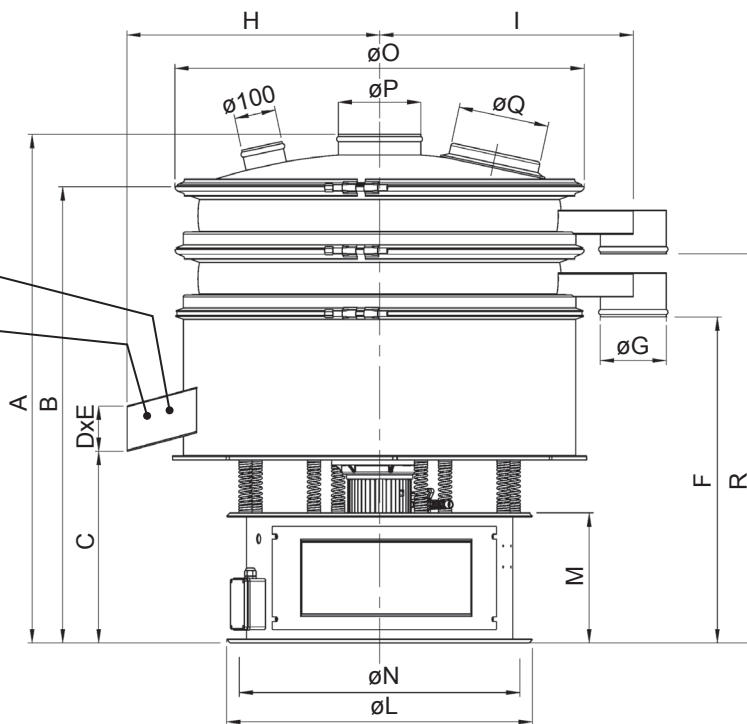
VBP 900 - 1200 - 1500 - 2000 2X

## CARACTÉRISTIQUES TECHNIQUES

DONNÉES	U.M.	2000	1500	1200	900
Nombre de tamis pour criblage	n.	2			
Surface de criblage	m <sup>2</sup>	2,7+ 2,7	1,575+1,575	0,932+0,932	0,587+0,587
Puissance électrique	kW	5	2,75	1,25	0,73
Force centrifuge	N	58.800	24.500	12.740	8.330
Moteur vibreur	Tipo	Z8	MV155/4	MV145/4	MV125/4
Poids	kg	950	520	275	195

## CARACTÉRISTIQUES DE FABRICATION

- Base en acier inoxydable AISI 304, avec porte d'inspection en ABS
- Parties en contact avec le produit : AISI 304 L – rugosité  $\leq 0,5 \text{ Ra}_{\mu}$
- Degré de protection : IP65
- Évacuation du produit tamisé : sur plan incliné
- Système de serrage : demi-coquilles avec tirants



Mod./Hauteurs	A	B	C	D	E	F	ØG	H	I	ØL	M	ØN	ØO	ØP	ØQ	ØR	ØS
900 2/X	1232	1105	464	110	260	790	160	626	615	741	315	680 N.4 fori Ø11 a 90°	996	200	1x200	942	200
1200 2/X	1378	1217	472	110	260	837	160	738	727	741	315	680 N.4 fori Ø11 a 90°	1210	200	2x200	1201	200
1500 2/X	1599	1410	603	200	500	1013	200	937	925	937	380	870 N.4 fori Ø11 a 90°	1550	300	3x200	1197	300
2000 2/X	1817	1637	685	200	600	1238	200	1200	1160	1260	515	1215 N.4 fori Ø18 a 90°	1973	300	3x200	1428	300

## UTILISATION

- Criblage des poussières et granulats en général

## ACCESSOIRES ET VARIANTES

- Nettoyage automatique du grillage avec des billes ou des anneaux cleaners
- Couvercle anti-poussière avec hublot et diffuseur
- Revêtement du plan incliné avec du téflon ou polyuréthane
- Bouches de déchargement rondes

Les données sont indicatives - Les valeurs garanties sont relâchées par Vibrotech s.r.l. sur demande - Toute reproduction même partielle est interdite.