

TAMIZ VIBRATORIO PARA POLVOS

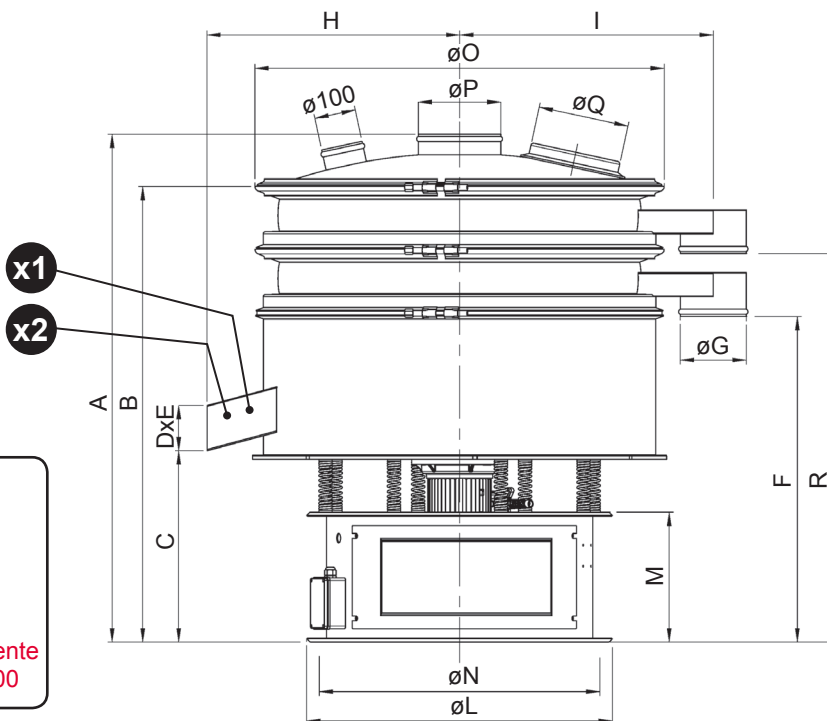
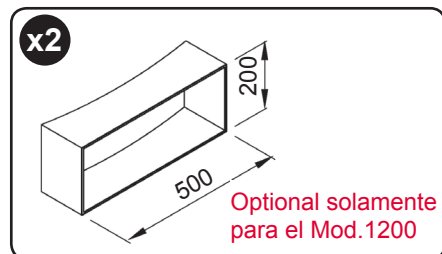
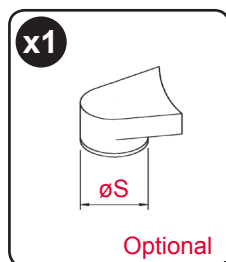
VBP 900 - 1200 - 1500 - 2000 2X

CARACTERÍSTICAS TÉCNICAS

DATI	U.M.	2000	1500	1200	900
Número de redes tamiz	n.	2			
Superficie de tamizado	m ²	2,7+ 2,7	1,575+1,575	0,932+0,932	0,587+0,587
Potencia eléctrica	kW	5	2,75	1,25	0,73
Fuerza centrífuga	N	58.800	24.500	12.740	8.330
Motor vibrador	Tipo	Z8	MV155/4	MV145/4	MV125/4
Peso	kg	950	520	275	195

CARACTERÍSTICAS DE FABRICACIÓN

- Base de acero inoxidable AISI 304, con portilla de inspección en ABS
- Partes en contacto con producto: AISI 304 L – rugosidad $\leq 0,5 \text{ Ra}_\mu$
- Grado de protección: IP65
- Evacuación del producto tamizado: en plano inclinado
- Sistema de cierre: semianillas con tirantes



Mod./Cuotas	A	B	C	D	E	F	$\varnothing G$	H	I	$\varnothing L$	M	$\varnothing N$	$\varnothing O$	$\varnothing P$	$\varnothing Q$	$\varnothing R$	$\varnothing S$
900 2/X	1232	1105	464	110	260	790	160	626	615	741	315	680 N.4 fori $\varnothing 11$ a 90°	996	200	1x200	942	200
1200 2/X	1378	1217	472	110	260	837	160	738	727	741	315	680 N.4 fori $\varnothing 11$ a 90°	1210	200	2x200	1201	200
1500 2/X	1599	1410	603	200	500	1013	200	937	925	937	380	870 N.4 fori $\varnothing 11$ a 90°	1550	300	3x200	1197	300
2000 2/X	1817	1637	685	200	600	1238	200	1200	1160	1260	515	1215 N.4 fori $\varnothing 18$ a 90°	1973	300	3x200	1428	300

UTILIZACIÓN

- Tamizado de polvos y granulados en general

ACCESORIOS Y VARIANTES

- Autolimpieza de la red con esferas o anillos limpiadores
- Cubierta anti polvo con portilla y difusor
- Revestimiento del plano inclinado en teflón o poliuretano
- Bocas de descarga redondas

Los datos son aproximados - Puede solicitar a Vibrotech s.r.l. que le entregue los valores garantizados - Queda prohibida la reproducción total y parcial..