

TAMIZ VIBRATORIO PARA POLVOS

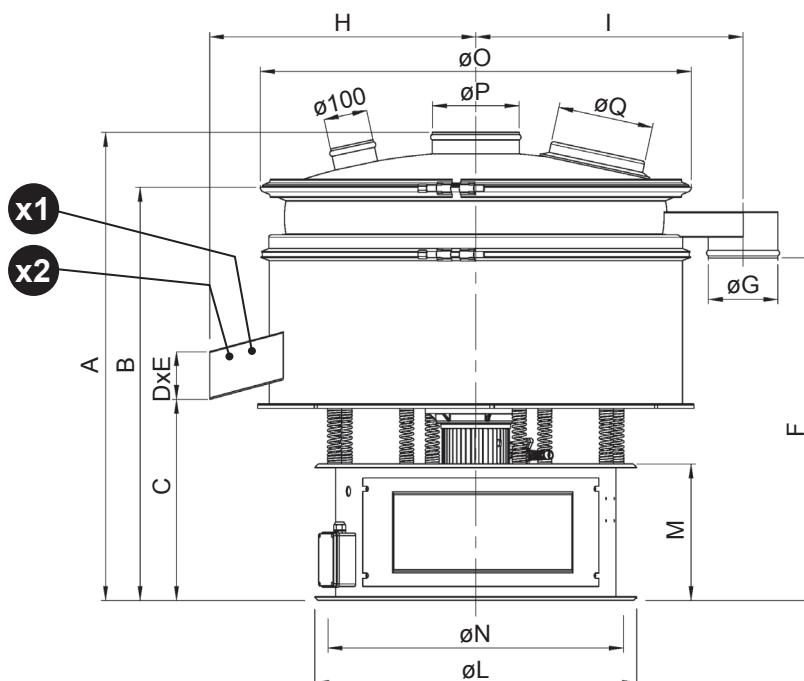
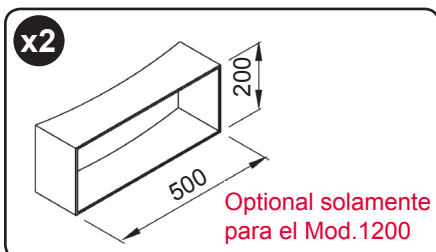
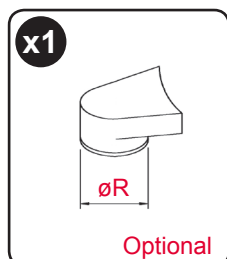
VBP 900 - 1200 - 1500 - 2000 1X

CARACTERÍSTICAS TÉCNICAS

DATOS	U.M.	2000	1500	1200	900
Número de redes tamiz	N.	1			
Superficie de tamizado	m ²	2,7	1,575	0,932	0,587
Potencia eléctrica	kW	5	2,75	1,25	0,73
Fuerza centrífuga	N	58800	24500	12740	8330
Motor vibrador	Tipo	Z8	MV155/4	MV145/4	MV125/4
Peso	kg	850	450	250	175

CARACTERÍSTICAS DE FABRICACIÓN

- Base de acero inoxidable AISI 304, con portilla de inspección en ABS
- Partes en contacto con producto: AISI 304 L – rugosidad $\leq 0,5 \text{ Ra}_{\mu}$
- Grado de protección: IP65
- Evacuación del producto tamizado: en plano inclinado
- Sistema de cierre: semianillas con tirantes



Mod./Cuotas	A	B	C	D	E	F	ØG	H	I	ØL	M	ØN	ØO	ØP	ØQ	ØR
900 1/X	1079	953	464	110	260	790	160	626	615	741	315	680 N.4 fori Ø11 a 90°	996	200	1x200	200
1200 1/X	1194	1034	472	110	260	837	160	738	727	741	315	680 N.4 fori Ø11 a 90°	1210	200	2x200	200
1500 1/X	1415	1226	603	200	500	1013	200	937	925	937	380	870 N.4 fori Ø11 a 90°	1550	300	3x200	300
2000 1/X	1627	1447	685	200	600	1238	200	1200	1160	1260	515	1215 N.4 fori Ø18 a 90°	1973	300	3x200	300

UTILIZACIÓN

- Tamizado de polvos y granulados en general

ACCESORIOS Y VARIANTES

- Autolimpieza de la red con esferas o anillos limpiadores
- Cubierta anti polvo con portilla y difusor
- Revestimiento del plano inclinado en teflón o poliuretano
- Bocas de descarga redondas

Los datos son aproximados - Puede solicitar a Vibrotech s.r.l. que le entregue los valores garantizados - Queda prohibida la reproducción total y parcial.