

TAMIS VIBRANT POUR POUSSIÈRES

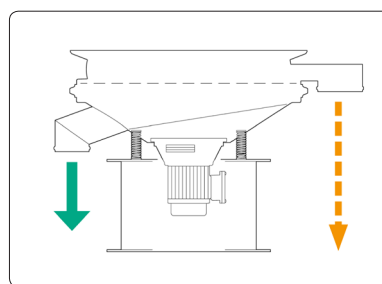
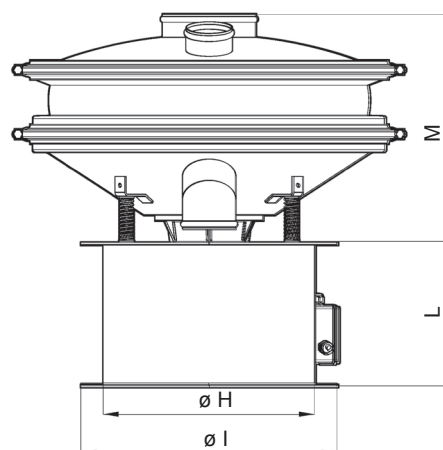
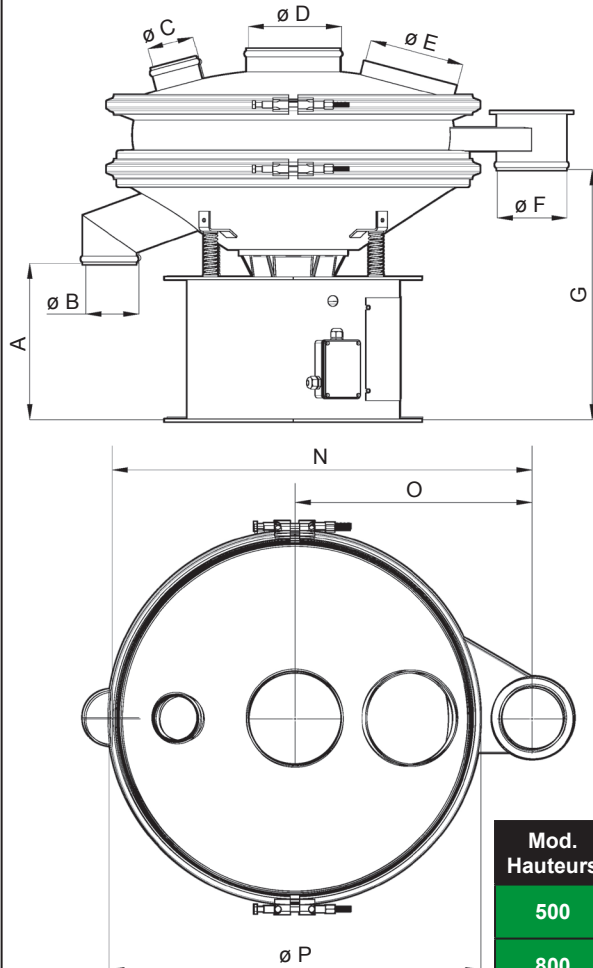
VBP 500 - 800 1X

CARACTÉRISTIQUES TECHNIQUES

DATI	U.M.	500	800
Nombre de tamis pour criblage	N.	1	1
Surface de criblage	m ²	0,20	0,36
Puissance électrique	kW	0,44	0,48
Force centrifuge	N	3000	5886
Moteur vibreur	Type	MV 116/4	MV 116/4
Poids	Kg	70	105

CARACTÉRISTIQUES DE FABRICATION

- Complètement en acier AISI 304
- Compact et maniable
- Moto-vibreux avec lubrification long life
- Système de remplacement du filet pratique et maniable



Mod. Hauteurs	A	øB	øC	øD	øE	øF	G	øH	øI	L	M	N	O	øP
500	336	98	80	150	150	120	538	364	460	310	448	718	405	600
800	336	114	100	200	200	150	538	454	550	310	488	903	510	800

UTILISATION

- Tamisage des poussières fines
- Disponible pour le tamisage des liquides

ACCESSOIRES ET VARIANTES

- Couvercle anti-poussière avec hublot d'inspection et prise d'aspiration
- Différents systèmes pour le débouchage automatique des filets de tamisage
- Chariot avec roues ou soubassement fixe
- Version pour aliments avec certifications FDA

Les données sont indicatives - Les valeurs garanties sont relâchées par Vibrotech s.r.l. sur demande - Toute reproduction même partielle est interdite.