

TAMIZ VIBRATORIO PARA POLVOS

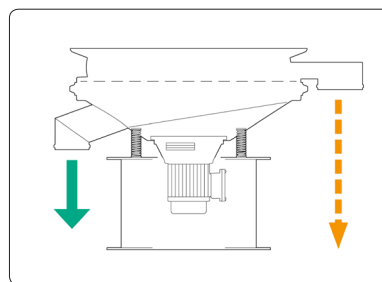
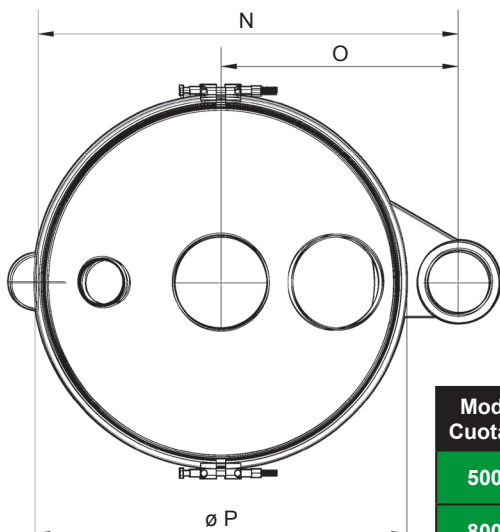
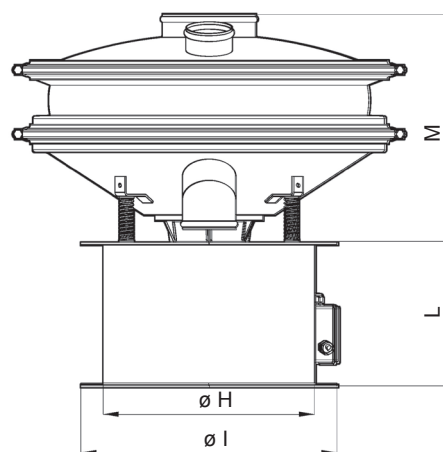
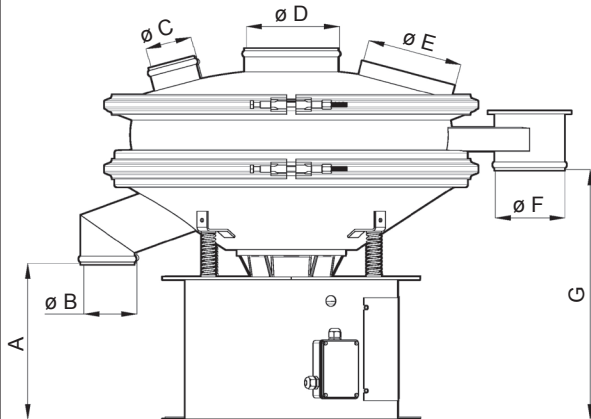
VBP 500 - 800 1X

CARACTERÍSTICAS TÉCNICAS

DATOS	U.M.	500	800
Número de redes tamiz	N.	1	1
Superficie de tamizado	m ²	0,20	0,36
Potencia eléctrica	kW	0,44	0,48
Fuerza centrífuga	N	3000	5886
Motor vibrador	Tipo	MV 116/4	MV 116/4
Peso	Kg	70	105

CARACTERÍSTICAS DE FABRICACIÓN

- Completamente de acero AISI 304
- Compacto y fácil de usar
- Motovibrador con lubricación para larga vida
- Sistema de sustitución de red práctico y fácil de usar



Mod. Cuotas	A	øB	øC	øD	øE	øF	G	øH	øI	L	M	N	O	øP
500	336	98	80	150	150	120	538	364	460	310	448	718	405	600
800	336	114	100	200	200	150	538	454	550	310	488	903	510	800

UTILIZACIÓN

- Tamizado de polvos finos
- Disponible para tamizado de líquidos

ACCESORIOS Y VARIANTES

- Tapa de protección contra el polvo con portilla de inspección y toma de aspiración
- Varios tipos para eliminar obstrucción automática redes tamiz
- Carro con ruedas y base fija
- Versión para alimentos con certificación FDA

Los datos son aproximados - Puede solicitar a Vibrotech s.r.l. que le entregue los valores garantizados - Queda prohibida la reproducción total y parcial.