

## TAMIS VIBRANT POUR POUSSIÈRES

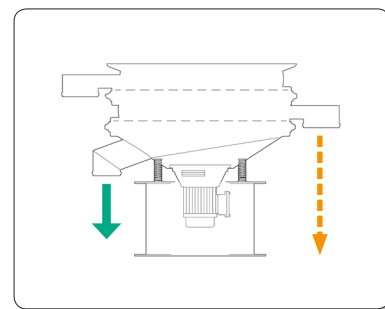
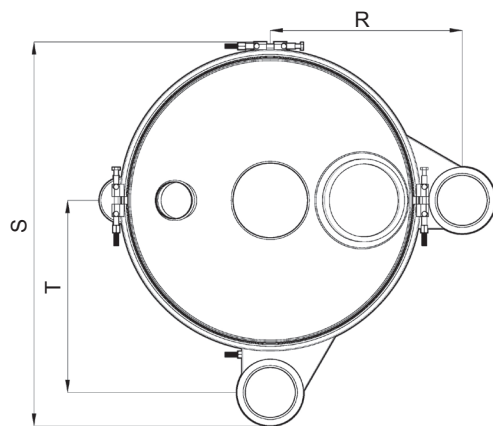
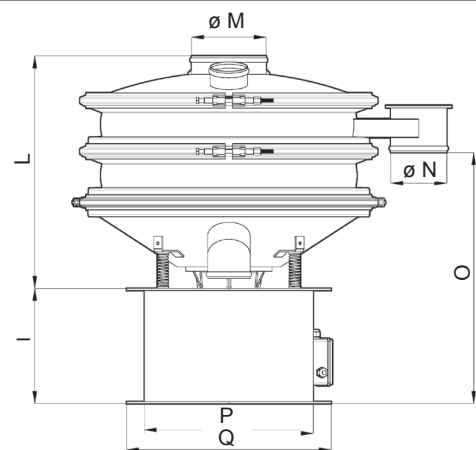
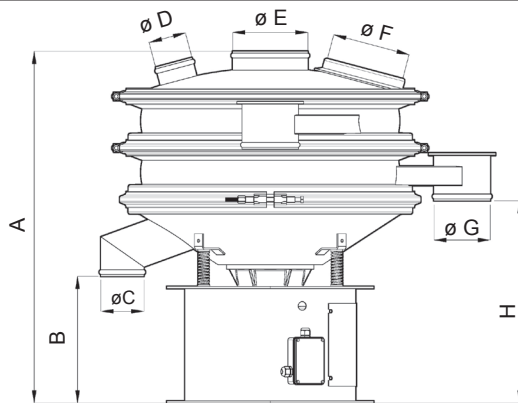
VBP 500 - 800 2X

## CARACTÉRISTIQUES TECHNIQUES

DATI	U.M.	500	800
Nombre de tamis pour criblage	N.	2	2
Surface de criblage	m <sup>2</sup>	0,20+0,20	0,36+0,36
Puissance électrique	kW	0,48	0,48
Force centrifuge	N	3000	5886
Moto-vibreur	Tipo	MV 116/4	MV 116/4
Poids	kg	80	115

## CARACTÉRISTIQUES DE FABRICATION

- Complètement en acier AISI 304
- Compact et maniable
- Moto-vibreur avec lubrification long life
- Système de remplacement du filet pratique et maniable



Mod. Hauteurs	A	B	øC	øD	øE	øF	øG	H	I	L	øM	øN	O	P	Q	R	S	T
500	902	336	98	80	150	150	120	538	310	592	150	120	674	364	460	405	785	405
800	934	336	114	100	200	200	150	538	310	624	200	150	674	454	550	510	1020	510

## UTILISATION

- Tamisage des poussières fines
- Disponible pour le tamisage des liquides

## ACCESSOIRES ET VARIANTES

- Couvercle anti-poussière avec hublot d'inspection et prise d'aspiration
- Différents systèmes pour le débouchage automatique des filets de tamisage
- Chariot avec roues ou soubassement fixe
- Version pour aliments avec certifications FDA

Les données sont indicatives - Les valeurs garanties sont relâchées par Vibrotech s.r.l. sur demande - Toute reproduction même partielle est interdite.