

TAMIS VIBRANT POUR LIQUIDES

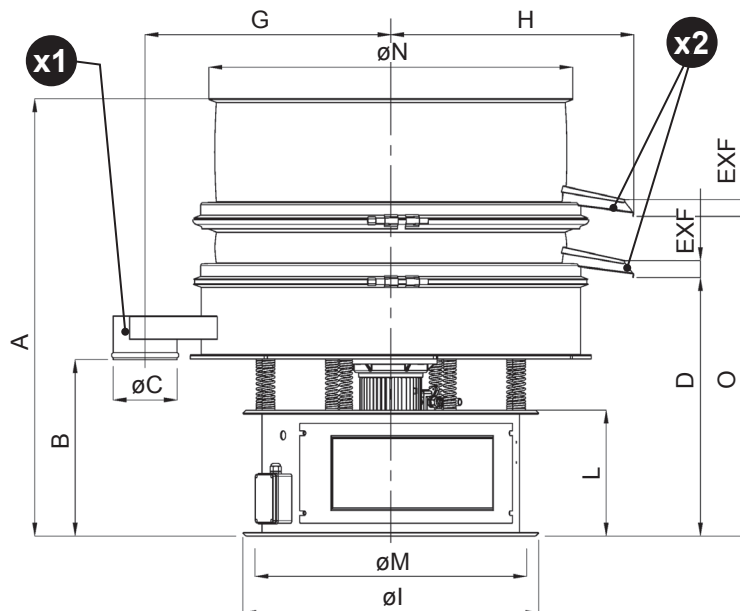
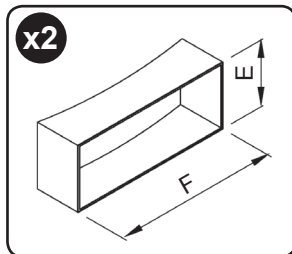
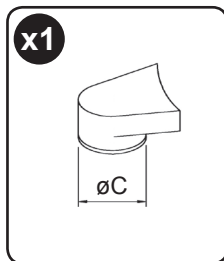
VBM 900 - 1200 - 1500 - 2000 2X

CARACTÉRISTIQUES TECHNIQUES

DONNÉES	U.M.	2000	1500	1200	900
Nombre de tamis pour criblage	n.	2			
Surface de criblage	m ²	2,7+ 2,7	1,575+1,575	0,932+0,932	0,587+0,587
Puissance électrique	kW	5	2,75	1,25	0,73
Force centrifuge	N	63.765	29.430	17.168	8.339
Moto-vibreux	Tipo	Z8	MV 155/4	MV 145/4	MV 125/4
Poids	kg	900	480	255	170

CARACTÉRISTIQUES DE FABRICATION

- Base en acier inoxydable AISI 304, avec porte d'inspection en ABS.
- Parties en contact avec le produit : AISI 304 L – rugosité $\leq 0,5 \text{ Ra}\mu$.
- Degré de protection : IP65.
- Bande supérieure antipulvérisation.
- Système de serrage : demi-coquilles avec tirants.
- Diffuseur à fixation rapide en acier galvanisé avec cône en PA



Mod./Hauteurs	A	B	$\varnothing C$	D	E	F	G	H	I	L	$\varnothing M$	$\varnothing N$	$\varnothing O$
900 2/X	1093	441	160	646	42	140	615	612	741	315	680 N.4 fori $\varnothing 11$ a 90°	315	911
1200 2/X	1196	476	160	718	42	140	726	718	741	315	680 N.4 fori $\varnothing 11$ a 90°	1125	852
1500 2/X	1361	582	200	832	42	140	955	889	937	380	870 N.4 fori $\varnothing 11$ a 90°	1465	1017
2000 2/X	1497	693	250	961	50	200	1200	1144	1260	515	1215 N.4 fori $\varnothing 18$ a 120°	1958	1151

UTILISATION

- Criblage de barbotines céramiques.

ACCESSOIRES ET VARIANTES

- Diffuseur à fixation rapide et anti-incrustations.
- Diffuseur disponible en acier Inox AISI 304.

Les données sont indicatives - Les valeurs garanties sont fournies par Vibrotech s.r.l. sur demande - Toute reproduction, même partielle, est interdite