

TAMIZ VIBRATORIO PARA LÍQUIDOS

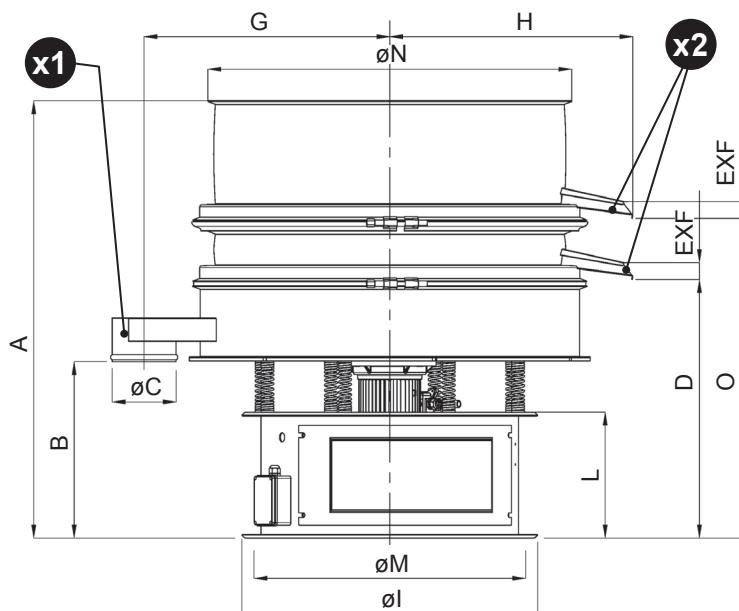
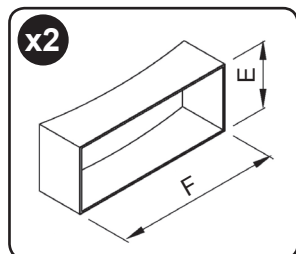
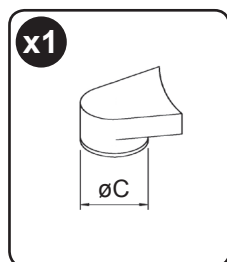
VBM 900 - 1200 - 1500 - 2000 2X

CARACTERÍSTICAS TÉCNICAS

DATOS	U.M.	2000	1500	1200	900
Número de redes tamiz	n.	2			
Superficie de tamizado	m ²	2,7+ 2,7	1,575+1,575	0,932+0,932	0,587+0,587
Potencia eléctrica	kW	5	2,75	1,25	0,73
Fuerza centrífuga	N	63.765	29.430	17.168	8.339
Motovibrador	Tipo	Z8	MV 155/4	MV 145/4	MV 125/4
Peso	kg	900	480	255	170

CARACTERÍSTICAS DE FABRICACIÓN

- Base de acero inoxidable AISI 304, con portilla de inspección en ABS.
- Partes en contacto con producto: AISI 304 L – rugosidad $\leq 0,5 \text{ Ra}_{\mu}$.
- Grado de protección: IP65.
- Banda superior anti-salpicaduras.
- Sistema de cierre: semianillas con tirantes.
- Difusor con conector rápido de acero zincado con cono de PA.



Mod./Cuotas	A	B	ϕC	D	E	F	G	H	I	L	ϕM	ϕN	ϕO
900 2/X	1093	441	160	646	42	140	615	612	741	315	680 N.4 fori $\phi 11$ a 90°	315	911
1200 2/X	1196	476	160	718	42	140	726	718	741	315	680 N.4 fori $\phi 11$ a 90°	1125	852
1500 2/X	1361	582	200	832	42	140	955	889	937	380	870 N.4 fori $\phi 11$ a 90°	1465	1017
2000 2/X	1497	693	250	961	50	200	1200	1144	1260	515	1215 N.4 fori $\phi 18$ a 90°	1958	1151

UTILIZACIÓN

- Tamizado de barbotinas cerámicas.

ACCESORIOS Y VARIANTES

- Difusor con conector rápido anti-incrustaciones.
- Difusor disponible en acero Inox AISI 304.

Los datos son aproximados - Puede solicitar a Vibrotech s.r.l. que le entregue los valores garantizados - Queda prohibida la reproducción total y parcial.