

Tamis vibrant pour barbotine

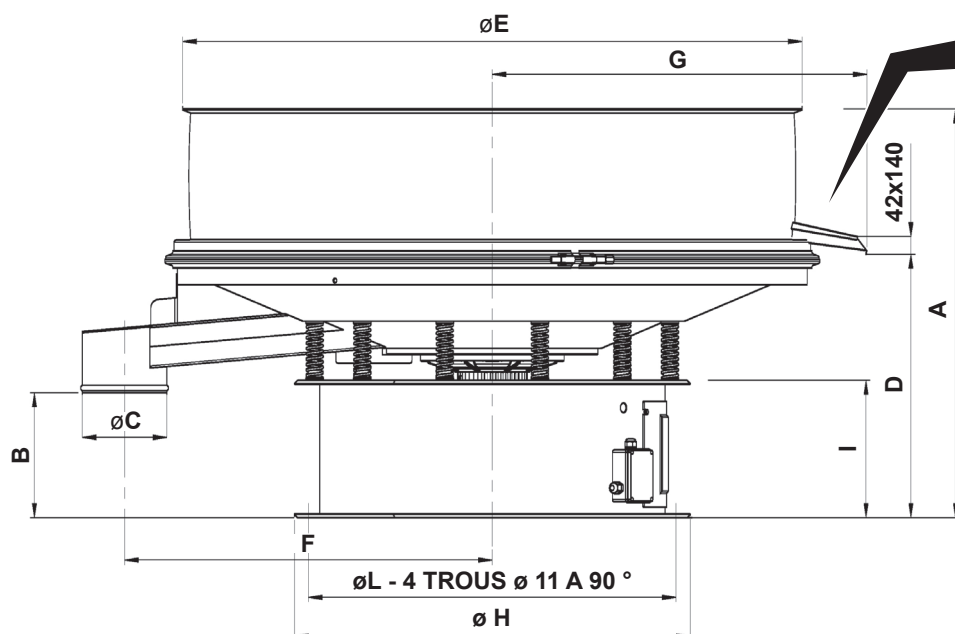
VBL 900 - 1200 - 1500 1/X

CARACTÉRISTIQUES TECHNIQUES

DONNÉES	U.M.	1500	1200	900
Nombre de tamis pour criblage	Nbre	1		
Surface de criblage	m ²	1,575	0,932	0,587
Puissance électrique	kW	2,75	1,25	0,73
Force centrifuge	N	21.582	12.753	6.867
Moto-vibreux	Type	MV 155/4	MV 145/4	MV 125/4
Poids	kg	230	145	105

CARACTÉRISTIQUES DE FABRICATION

- Base en acier inoxydable AISI 304, avec porte d'inspection en ABS
- Parties en contact avec le produit : AISI 304 L – rugosité $\leq 0,5 \text{ Ra}_{\mu}$
- Degré de protection : IP65
- Bande supérieure antipulvérisation
- Système de serrage : demi-coquilles avec tirants
- Diffuseur en acier galvanisé avec un cône en PA

Dispositif d'évacuation
version cylindrique

option

Mod./Hau- teurs	A	B	øC	D	øE	F	G	øH	I	øL	øM
900 1/X	817	298	101,6	526	911	525	608	741	315	680	160
1200 1/X	915	319	139,7	571	1125	587	715	741	315	680	160
1500 1/X	1077	406	200	733	1465	870	889	937	380	870	200

UTILISATION

- Criblage de barbotines céramiques

ACCESSOIRES ET VARIANTES

- Diffuseur à fixation rapide et anti-incrustations

Les données sont indicatives - Les valeurs garanties sont fournies par Vibrotech s.r.l. sur demande - Toute reproduction, même partielle, est interdite.