

GRUPE SUR ROULETTES D'ÉVACUATION DES MOULINS

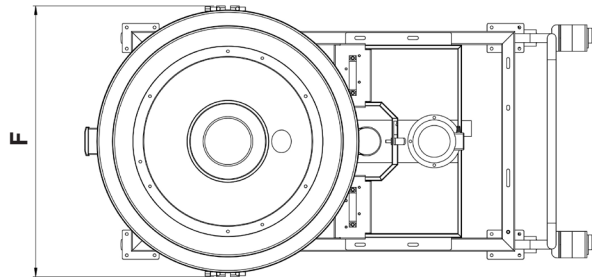
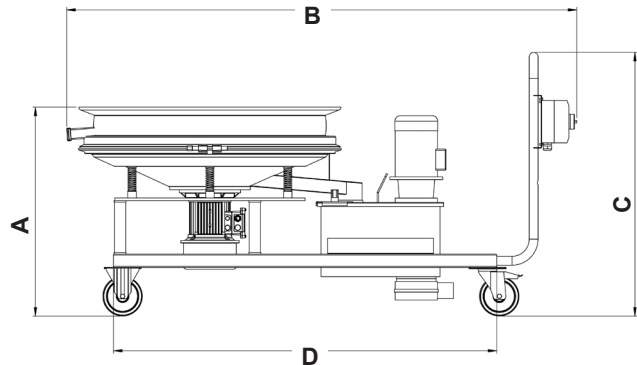
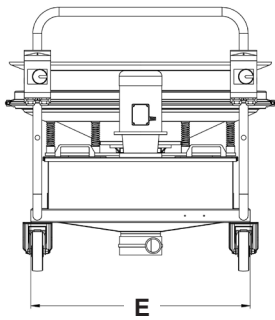
TSC 800 - 900 - 1200

CARACTÉRISTIQUES TECHNIQUES

DONNÉES	U.M.	800	900	1200
Nombre de tamis pour criblage	Nbre	1		
Surface de criblage	m ²	0,36	0,587	0,932
Puissance électrique	kW	0,48	0,73	1,25
Force centrifuge	N	6670	10300	12753
Pompe électrique centrifuge	kW	2.2		
Pression Max de service de la pompe	Bar	0.5		
Température maximum de service	°C	80		
Poids	kg	130	160	200

CARACTÉRISTIQUES DE FABRICATION

- Châssis en acier INOX AISI 304
- Pièces en contact avec le produit en acier INOX AISI 304 - rugosité $\leq 0,5 \text{ Ra}$
- Degré de protection : IP65
- Déferrailleur à aimants permanents
- Pompe électrique centrifuge pour le convoyage de l'émail



Mod./Hau- teurs	A	B	C	D	E	F
TSC 800	810	1790	996	1450	830	842
TSC 900	789	1930	996	1450	830	1022
TSC 1200	855	2038	996	1450	830	1242

UTILISATION

- Tamisage des émaux en évacuation des moulins

Les données sont indicatives - Les valeurs garanties sont fournies par Vibrotech s.r.l. sur demande - Toute reproduction, même partielle, est interdite.