

DÉLAYEREURS POUR POUSSIÈRES

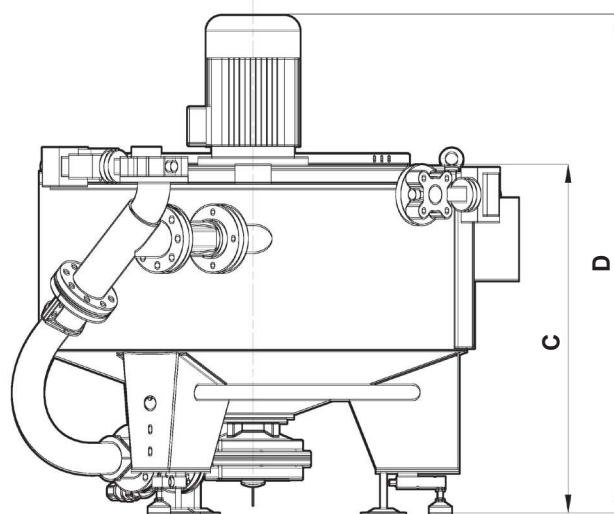
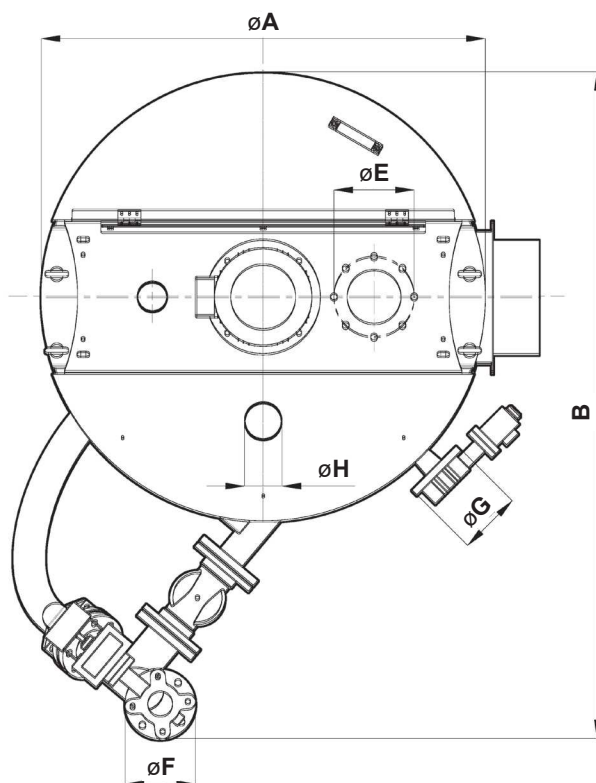
EMT 4-5-6

CARACTÉRISTIQUES TECHNIQUES

DATI	U.M.	EMT 4	EMT 5	EMT 6
Puissance électrique	kW	7,5	11	18,5
Capacité de baignoire	l	500	1000	1500
Poids	N	3237	5641	9810
Capacité de fusion	kg/h	600	1200	2400
Pression d'air incluse	bar	6	6	6
Consommation d'air incluse	nl/h	20	20	20
Pression de l'eau	bar	4	4	4
Consommation d'eau	l/min	400	500	600

CARACTÉRISTIQUES DE FABRICATION

- Ensemble pompe verticale.
- Arbre en saillie sans bague de fond qui permet le fonctionnement à sec.
- Cuve en acier inox AISI 304.
- Vannes papillon électropneumatiques à lentille en acier inox AISI 316.
- Tuyau de recyclage en caoutchouc antiabrasif.
- Un nouveau système de pesage permet de doser avec facilité et précision eau et poudres.



Mod./Hauteurs	A	B	C	D	E	ØF	ØG	ØH
EMT 4	1162	1743	947	1355	DN125	DN65	DN50	100
EMT 5	1506	2088	1182	1672	DN125	DN65	DN50	100
EMT 6	1700	2354	1324	1884	DN125	DN80	DN65	120

UTILISATION

- Au déchargement de filtres ou cyclones dépoussiéreurs
- Pour délayer poudres de différentes natures

ACCESSOIRES ET VARIANTES

- Unité posologique impédant la floculation
- Têtes de lavage rotatives
- Assistance à distance

Les données sont indicatives - Les valeurs garanties sont relâchées par Vibrotech s.r.l. sur demande - Toute reproduction même partielle est interdite.