

**TAMIZ VIBRATORIO PARA POLVOS Y LÍQUIDOS**

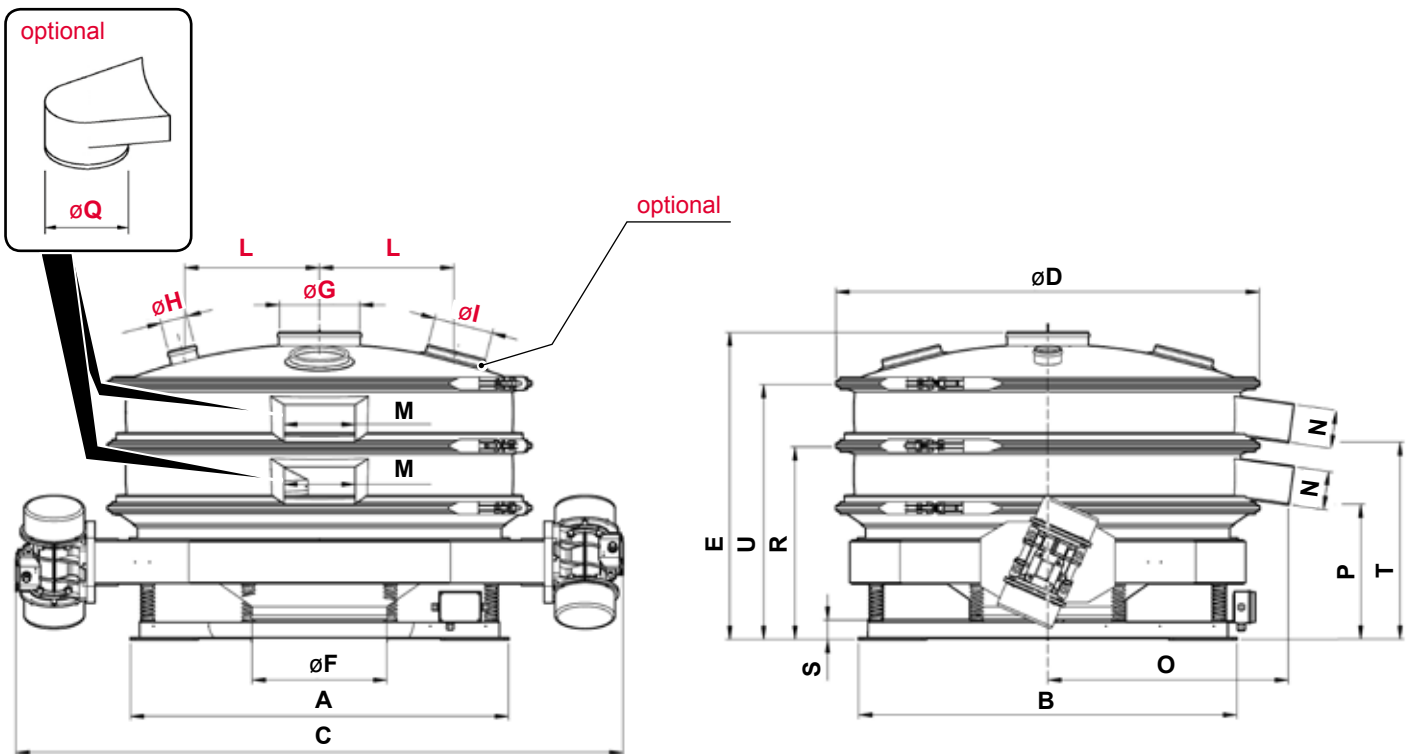
**VB2 800 - 900 - 1200 - 1500 2/X**

**CARACTERÍSTICAS TÉCNICAS**

DATOS	U.M.	800	900	1200	1500
Número de redes tamiz	n.º	2			
Superficie de tamizado	m²	0,360+0,360	0,587+ 0,587	0,932+0,932	1,575+ 1,575
Potencia eléctrica	kW	0,3+0,3	0,62+0,62	0,62+0,62	0,9+0,9
Fuerza centrífuga	N	8378	13165	13165	27566
Motovibrador	Tipo	MVE 400	MVE 700	MVE 700	MVE 1400
Peso	kg	166	213	322	542

**CARACTERÍSTICAS DE FABRICACIÓN**

- Fondo abierto con descarga en eje con la alimentación
- Motovibradores laterales, grado de protección IP65, certificados ATEX zona 22
- Elementos en contacto con el producto: acero inoxidable AISI 304
- Bastidor de acero al carbono pintado RAL 7035



Mod./Cuota	A	B	C	øD	E	øF	øG	øH	øI	L	M	N	O	P	øQ	R	S	T	U
800 1/X	740	839	1365	800	640	300	200	100	1X200	244	140	30	510	260	150	397	55	400	540
900 1/X	857	970	1490	992	850	400	200	100	1X200	275	140	30	608	429	160	573	159	580	723
1200 1/X	1039	1180	1708	1210	1080	400	200	100	2X200	420	265	140	725	473	160	691	126	703	920
1500 1/X	1403	1403	2253	1550	1167	500	300	100	3X200	500	265	140	893	527	200	745	98	757	975

**UTILIZACIÓN**

- Tamizado de polvo
- Descarga de los atomizadores
- Alimentación de las prensas
- Descarga de los molinos

Los datos son aproximados - Puede solicitar a Vibrotech s.r.l. que le entregue los valores garantizados - Queda prohibida la reproducción total y parcial.